

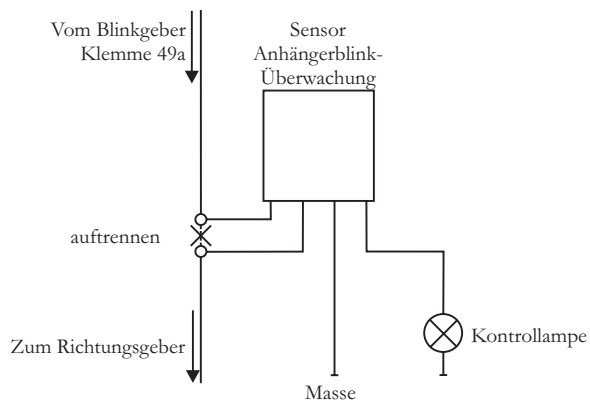


Sensoren Anhängerblinküberwachung 12 Volt

Einsetzbar in Fahrzeugen ohne Bordcomputer, wobei der vorhandene Original - Blinkgeber im Fahrzeug verbleibt. Die Sensoren sind absolut wasserdicht (Ip68).

Bestell - Nummern:
12001030 - Sensor 2+1 12 Volt
12003120 - Sensor 3+1 12 Volt
12004120 - Sensor 4+1 12 Volt

■ Anschlussschema

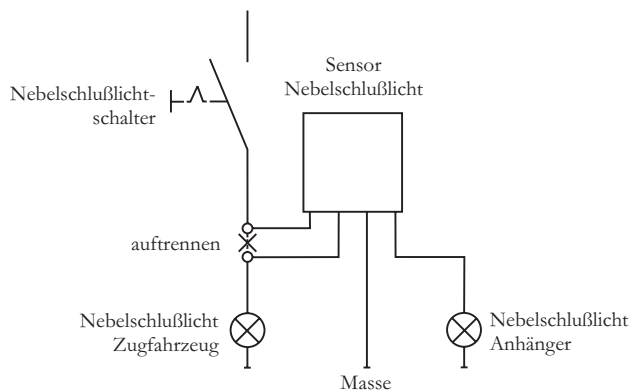


Sensor Nebelschlußlichtumschaltung 12 Volt

Dieser Sensor schaltet die Nebelschlußleuchte am Zugfahrzeug ab, sobald die Nebelschlußlichtleuchte am Anhänger zu leuchten beginnt. Im Gegensatz zu Nebelschlußlicht - Abschaltkontakten in Steckdosen besteht bei diesem Sensor keine Verrottungsgefahr. Dieser Sensor ist absolut wasserdicht vergossen und eignet sich für die Aussenmontage.

Bestell-Nr.: 120 21 000

■ Anschlussschema



maybachstr. 7
D-72636 frickenhausen

